

СПЕКТРОМЕТРИЧЕСКИЙ КОМПЛЕКС СКС-07П-Г47Г47 КОНТРОЛЯ РАДИОНУКЛИДОВ В ТЕЛЕ ЧЕЛОВЕКА

Спектрометрический комплекс СКС-07П-Г47Г47 предназначен для применения на предприятии при выполнении работ по организации текущего и подтверждающего индивидуального контроля с целью проведения регулярных измерений для выявления персонала с содержанием гамма-радионуклидов Cs-137, Co-60 и др. во всем теле уровня контрольных величин.

Диапазон измеряемых значений активности радионуклидов ^{60}Co , ^{54}Mn , ^{51}Cr , ^{152}Eu , ^{59}Fe и др. в геометрии измерения «легкие» составляет от 300 Бк до 10^5 Бк.

Диапазон измеряемых значений удельной активности радионуклида ^{137}Cs в геометрии измерения «бедро» составляет от 30 Бк/кг до 10^4 Бк/кг. При этом, суммарная расширенная неопределенность ($P=0,95$) определения активности гамма-излучающих радиоактивных нуклидов не превышает 60 %.

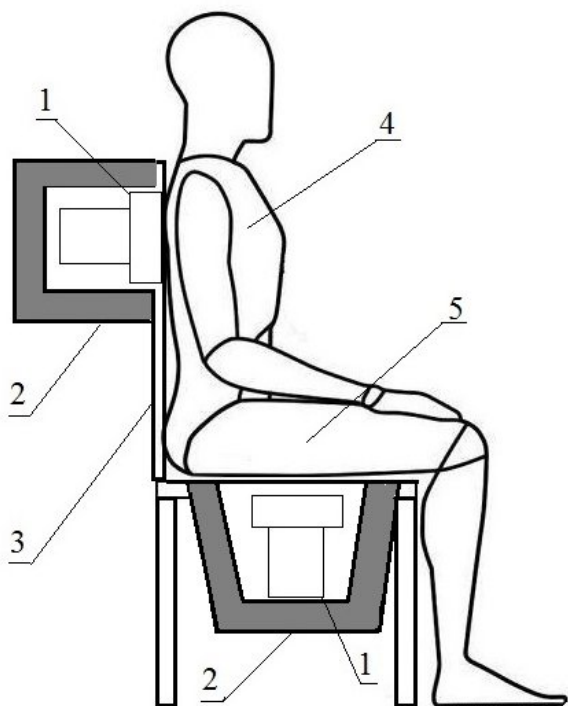
Для проведения измерений активности радионуклидов используется:

□ спектрометрический комплекс СКС-07П-Г47Г47 «Кондор» /АБЛК.412134.400/ с двумя сцинтилляционными блоками детектирования на основе кристалла NaJ(Tl) БДЕГ-150(100)Н для регистрации гамма-излучения;

□ специализированное программное обеспечение «Эмулятор анализатора» и «Гамма Сц Профессиональная» для управления работой спектрометрического комплекса, обработки аппаратурных гамма-спектров, расчета значений активности и неопределенности измерений.

Вспомогательное оборудование - измерительное кресло с устройством позиционирования блоков детектирования.

Геометрия измерения в контрольных точках «легкие» и «бедро» человека представлена на рисунке 1.



- 1 – блок детектирования сцинтилляционный БДЕГ-150(100)Н;
- 2 - устройство позиционирования;
- 3 - измерительное кресло;
- 4 - контрольная точка измерения «легкие» человека;
- 5 - контрольная точка измерения «бедро» человека.

Рис. 1